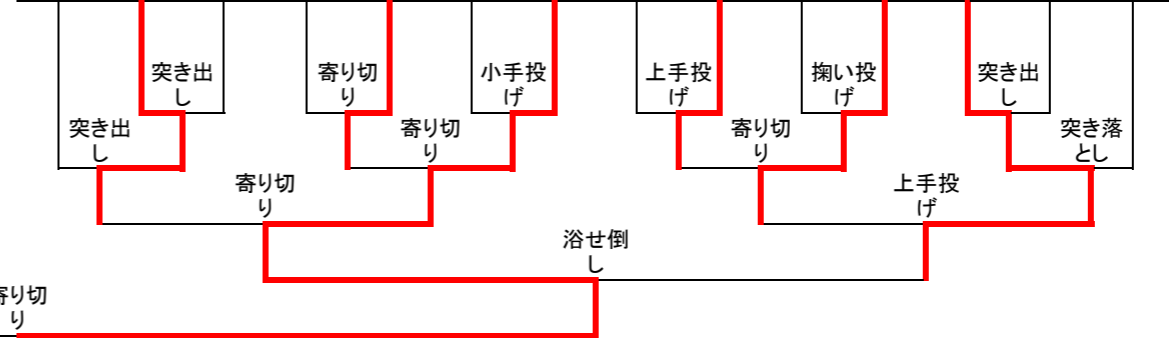
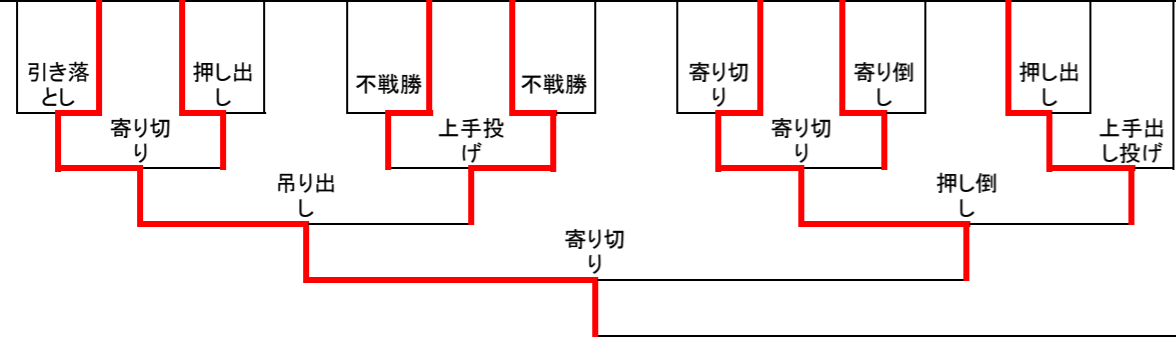


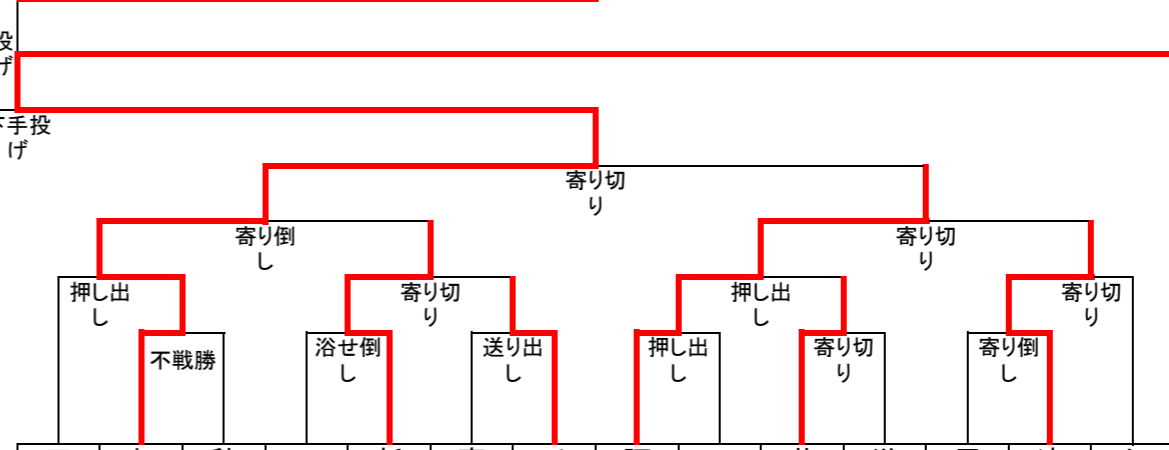
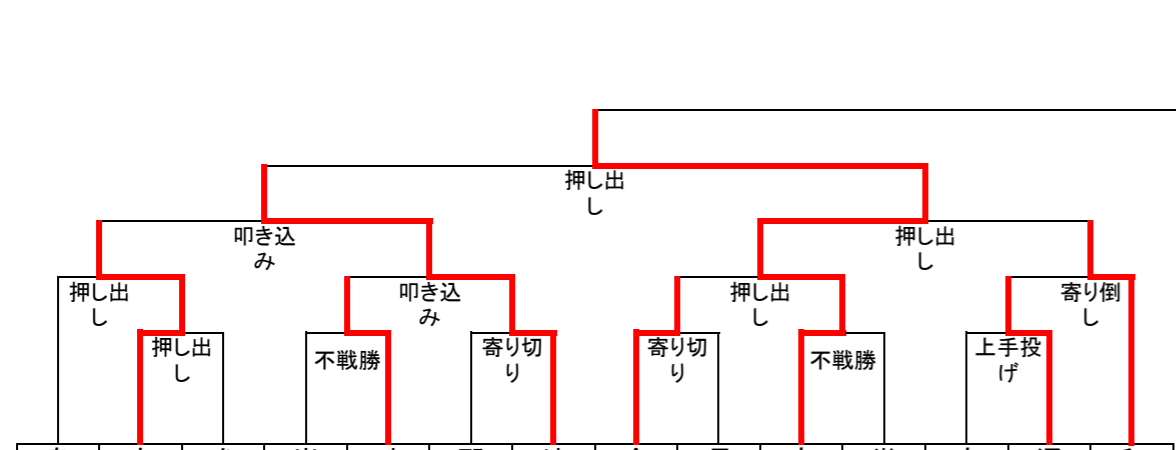
第34回わんぱく相撲全国大会競技取組表(6学年) 第34回わんぱく相撲全国大会競技取組表(6学年)

|    |    |       |    |    |     |    |    |     |     |    |    |    |     |    |
|----|----|-------|----|----|-----|----|----|-----|-----|----|----|----|-----|----|
| 1  | 2  | 3     | 4  | 5  | 6   | 7  | 8  | 9   | 10  | 11 | 12 | 13 | 14  | 15 |
| 高木 | 黒田 | 佐久間   | 永山 | 池田 | 河村  | 太田 | 村野 | 林   | 加賀谷 | 富永 | 西川 | 福崎 | 眞榮里 | 堀  |
| 優太 | 颯真 | 秀人    | 航志 | エン | 奏太  | 晴也 | 太紀 |     |     | 壯竜 | 蒼一 | 真逢 | 優翔  | 陽登 |
| 焼津 | 墨田 | 郡山・坂下 | 夕張 | 南吉 | ときと | 川崎 | 茨城 | 琉長  | 琉秋  | 竜草 | 郎檀 | 奄美 | 沖繩  | 長崎 |
|    |    |       |    |    |     |    | B  | 選抜B | 中央  | 加  | 原  | 大島 | 縄   | B  |

|    |     |    |    |    |    |    |    |     |    |    |     |    |    |
|----|-----|----|----|----|----|----|----|-----|----|----|-----|----|----|
| 16 | 17  | 18 | 19 | 20 | 21 | 22 | 23 | 24  | 25 | 26 | 27  | 28 | 29 |
| 土井 | 田中  | 坂本 | 國下 | 伊藤 | 溝上 | 西島 | 松野 | 武藤  | 三田 | 福原 | 田村  | 橋本 | 川野 |
| 良輝 | 壯來  | 悠延 | 智甲 | 光希 | 万壘 | 悠来 | 将太 | 隼五  | 慶希 | 丈一 | 蒼汰  | 晴輝 | 将太 |
| 系島 | 熊本  | 岡  | 太陽 | 希盛 | 淡路 | 柏  | 太津 | 五泉  | 宮城 | 朗愛 | 山形  | のど | 大分 |
|    | 選抜A |    | の塔 | 岡  | 伊丹 |    |    | さくら |    | A  | 選抜A | と  | B  |



お茶静岡  
武井銀士  
上手投げ



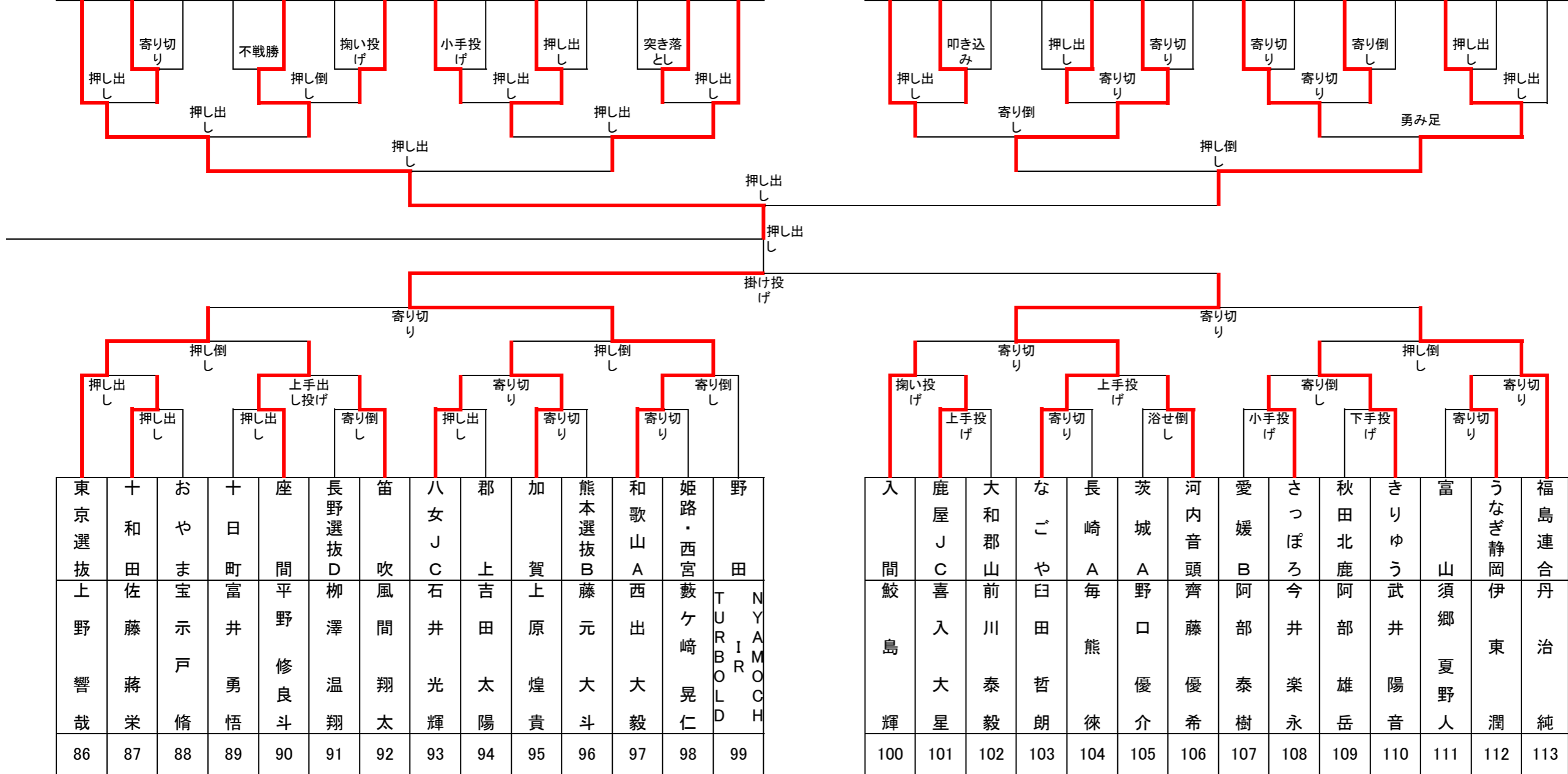
|    |    |    |    |    |       |    |      |      |    |     |    |    |     |
|----|----|----|----|----|-------|----|------|------|----|-----|----|----|-----|
| 鳥取 | 京都 | 犬山 | 岩内 | 珠洲 | 那須野ヶ原 | 岐阜 | 会津坂下 | 長野選抜 | 高知 | 世田谷 | 唐津 | 通関 | 和歌山 |
| B  | 都山 | 城奥 | 神田 | 山下 | 渡邊    | 阜田 | 下木   | C    | 住田 | 区   | 佐伯 | 天閣 | B   |
| 加嶋 | 山本 | 大空 | 太陽 | 由起 | 美樹    | 佑哉 | 戸匠   | 山岸   | 田智 |     | 徒和 | 皓貴 | 杉本  |
| 展喜 | 十蔵 |    |    |    |       |    |      | 蒼生   | 太智 |     |    |    | 智斗  |
| 30 | 31 | 32 | 33 | 34 | 35    | 36 | 37   | 38   | 39 | 40  | 41 | 42 | 43  |

|    |      |      |     |     |      |       |    |    |    |    |    |    |     |
|----|------|------|-----|-----|------|-------|----|----|----|----|----|----|-----|
| 五條 | お茶静岡 | 秋田米代 | こだま | 新発田 | 富士五湖 | 千葉県選抜 | 阿波 | 三浦 | 茨城 | 滋賀 | 尼崎 | 津  | かがや |
| 岩井 | 武井   | 千葉   | J   | 中条  | 小水   | 中     | 波篠 | J  | C  | 山本 | 田中 | J  | やき  |
| 天真 | 銀士   | 慎一郎  | C   | 水澤  | 林    | 田     | 田  | 米田 | 秋山 | 賀山 | 中  | C  | き山  |
|    |      |      | 木村  | 知紀  | 依    | 李     | 征  | 海輝 | 元正 | 宏海 | 駿  | 辻  | 山下  |
| 44 | 45   | 46   | 47  | 48  | 49   | 50    | 51 | 52 | 53 | 54 | 55 | 56 | 57  |

第34回わんぱく相撲全国大会競技取組表(6学年) 第34回わんぱく相撲全国大会競技取組表(6学年)

|        |    |    |    |      |    |       |    |     |     |    |    |       |    |
|--------|----|----|----|------|----|-------|----|-----|-----|----|----|-------|----|
| 58     | 59 | 60 | 61 | 62   | 63 | 64    | 65 | 66  | 67  | 68 | 69 | 70    | 71 |
| 林      | 砂坂 | 岡本 | 名郷 | 斎藤   | 白浜 | 浅田    | 布野 | 佐々木 | 服部  | 佐藤 | 山城 | 高島    | 川尻 |
| 玲長野選抜A | 有哉 | 樹梨 | 颯馬 | 太志   | 圭悟 | 晃誠    | 智希 | 瞭ラ  | 公洋  | 淳太 | 輝流 | 一人    | 亜門 |
| 長野選抜A  | 哉ひ | 梨加 | 馬春 | 志山   | 悟調 | 誠小    | 希い | ラブ  | 洋刃  | 太前 | 流和 | 人チ    | 門金 |
| 選抜A    | ひき | 古川 | 岡  | 形選抜B | 布  | 小千谷JC | ずも | 八戸  | 物の街 | 橋  | つし | チーム射水 | 沢  |

|    |    |    |    |     |    |    |    |    |    |    |    |     |    |
|----|----|----|----|-----|----|----|----|----|----|----|----|-----|----|
| 72 | 73 | 74 | 75 | 76  | 77 | 78 | 79 | 80 | 81 | 82 | 83 | 84  | 85 |
| 斉藤 | 齊藤 | 関本 | 脇坂 | 齊藤  | 小山 | 矢口 | シバ | 國分 | 前田 | 野口 | 仲野 | 山本  | 杉本 |
| 力丸 | 匡人 | 仁市 | 鉄生 | 礼啓  | 幸輝 | 寛騎 | ンフ | 夏会 | 優希 | 歩夢 | 奏人 | 善太郎 | 紘一 |
| 函  | 秋田 | 市原 | 山の | 埼玉  | 備前 | 大分 | ンフ | 津郡 | 長門 | 茨城 | 福井 | 鳥取  | 朗わ |
| 館  | 南  | 原  | 辺  | 県選抜 | 前  | A  | ムン | 山  | 門  | D  | 井  | A   | さび |
|    |    |    |    |     |    |    | ゴル |    |    |    |    |     | 静岡 |



|          |        |         |         |         |           |        |          |        |        |           |          |            |                    |
|----------|--------|---------|---------|---------|-----------|--------|----------|--------|--------|-----------|----------|------------|--------------------|
| 東京選抜上野響哉 | 十和田佐藤栄 | おやま宝示戸脩 | 十日町富井勇悟 | 座間平野修良斗 | 長野選抜D柳澤温翔 | 笛吹風間翔太 | 八女JC石井光輝 | 郡上吉田太陽 | 加賀上原煌貴 | 熊本選抜B藤元大斗 | 和歌山A西出大毅 | 姫路・西宮藪ヶ崎晃仁 | 野田TURBOLD NYAMOUCH |
| 86       | 87     | 88      | 89      | 90      | 91        | 92     | 93       | 94     | 95     | 96        | 97       | 98         | 99                 |

|      |          |          |        |        |         |          |         |          |          |          |         |          |         |
|------|----------|----------|--------|--------|---------|----------|---------|----------|----------|----------|---------|----------|---------|
| 入間島輝 | 鹿屋JC喜入大星 | 大和郡山前川泰毅 | なごや田哲朗 | 長崎A毎熊徠 | 茨城A野口優介 | 河内音頭齊藤優希 | 愛媛B阿部泰樹 | さっぽろ今井楽永 | 秋田北鹿阿部雄岳 | きりゆう武井陽音 | 富山須郷夏野人 | うなぎ静岡伊東潤 | 福島連合丹治純 |
| 100  | 101      | 102      | 103    | 104    | 105     | 106      | 107     | 108      | 109      | 110      | 111     | 112      | 113     |